

5

2015-03-08  
BO. DM. 5/15  
Re.

Załącznik nr 1  
do Zarządzenia Prezydenta Miasta Krakowa  
nr .....z dnia.....

**FORMULARZ ZGŁOSZENIA PROJEKTU SIEDZĄCEGO JAKO PROJEKTYJA ZADANIA  
DO REALIZACJI OBYWATELSKIEGO NA POZIOMYM SZERENIE W KRAKOWIE 2015/2016**

**Dane kontaktowe**

<b>Imię i nazwisko:</b>	_____
<b>Adres zamieszkania:</b>	_____
<b>Wiek*:</b>	_____

<i>*wniosek może złożyć osoba, która w dniu składania wniosku ukończyła 16 rok życia</i>	<b>e-mail:</b> _____
--	----------------------

<b>ZADANIE O CHARAKTERZE LOKALNYM</b>	<b>Numer działki, której dotyczy projekt</b>
	Działka 1/140 obręb 52 Nowa Huta (Al. Jana Pawła II)

**Tytuł projektu (max 20 wyrazów)**

**Rewitalizacja Parku Lotników Polskich w Krakowie - system identyfikacji przestrzennej oraz wydzielenie nowych stref funkcjonalnych (m.in. polana grillowa)**

**Opis projektu**

<b>Miejsce realizacji projektu:</b> <i>Wskaż ulicę, numer posesji/kwartal ulic</i>	<b>Park Lotników Polskich w Krakowie</b>
---	--

<b>Przedmiot projektu</b> <i>Proszę w kilku zdaniach (max 80 wyrazów) opisać czego projekt dotyczy. UWAGA: opis ten zostanie wykorzystany jako „skrótowy opis projektu” dla projektów pozytywnie zweryfikowanych</i>	<p>Chcielibyśmy stworzyć identyfikację przestrzenną i program funkcjonalny dla całego parku. Dzięki specjalnym, kolorowym tabliczkom informującym o możliwościach wykorzystania danego terenu, rozmieszczonym na całej powierzchni parku, zachęcimy użytkowników do korzystania z miejsc do tej pory mniej popularnych. Planujemy utworzenie strefy piknikowej, puszczania latawca, sportowej czy przyrodniczej.</p> <p>Projekt przewiduje także stworzenie dwóch dużych tablic z napisem <b>PARK LOTNIKÓW POLSKICH</b> widocznych z al. Jana Pawła II oraz al. Pokoju. Dodatkowo planujemy umieścić tablice z mapą parku oraz drogowskazy ułatwiające poruszanie się w parku.</p>
---	--

### Szczegółowy opis projektu

*Napisz co dokładnie zostanie wykonane i w jakim celu. Opisz dokładnie miejsce na którym realizowany będzie projekt, wskaż główne działania, które będą podjęte przy jego realizacji - max 1000 wyrazów*

Projekt zakłada **uatrakcyjnienie przestrzeni** Parku Lotników Polskich w Krakowie poprzez utworzenie **identyfikacji wizualnej i programu funkcjonalnego** dla całego parku. Dzięki wydzieleniu **nowych stref** (m.in. grillowej, puszczenia latawca, sportowej), mieszkańcy zostaną zachęceni do użytkowania wszystkich części parku, również tych mniej popularnych. Strefy zostaną oznaczone **kolorowymi tabliczkami** informującym o możliwościach wykorzystania danego terenu. Użylibyśmy także **farby do wyznaczenia na asfaltowych ścieżkach** parku stref funkcjonalnych. Chcielibyśmy także namalować na alejkach różne **zabawy** np. grę w klasy oraz **odległości**, które umożliwiłyby przeprowadzenia zawodów biegania na czas na 60 czy 100 m.

Projekt przewiduje także stworzenie **dwóch dużych tablic z napisem PARK LOTNIKÓW POLSKICH** widocznych z al. Jana Pawła II oraz al. Pokoju. Podświetlane tablice w kształcie samolotu pomogą w **prawidłowej identyfikacji parku przez mieszkańców i turystów**. Tablice mogą jednocześnie pełnić funkcję stojaków na rowery. Dodatkowo powstaną **4 tablice z mapą parku** z propozycją różnych tras rekreacyjnych oraz **drogowskazy ułatwiające poruszanie się** w parku.

### Uzasadnienie projektu

*Należy uzasadnić potrzebę realizacji projektu, w tym przedstawić problem, na który odpowiada projekt - wskaż jak rozwiązanie problemu wpłynie na życie mieszkańców - max 200 wyrazów*

W chwili obecnej Park Lotników Polskich, mimo, że jest to jeden z największych terenów zieleni urządzonej w Krakowie, jest stale zaniedbywany, nie posiada ciekawego programu społecznego, a przede wszystkim nie ma wykształconej własnej tożsamości. Zaproponowane rozwiązania mają na celu wykreowanie tożsamości parku, tak, aby stał się on wizytówką dzielnicy Czyżyny, miejscem oryginalnym i ciekawym. Działania te sprawiają, że cała przestrzeń parku będzie atrakcyjna i będzie oferowała wiele możliwości spędzania wolnego czasu.

### Zakres i zastosowanie projektu

*Należy wskazać komu będzie służył projekt i jakie grupy mieszkańców skorzystają na jego realizacji - max 100 wyrazów*

Projekt będzie służył wszystkim mieszkańcom Krakowa, z każdej grupy wiekowej. Nowe możliwości spędzania wolnego czasu w parku zachęcą mieszkańców do wyjścia z domu. Projekt tablic z nazwą parku, widocznych dla poruszających się al. Jana Pawła II oraz al. Pokoju pozytywnie wpłynie na wizerunek dzielnicy Czyżyny.

### WYKONANIE DZIAŁAŃ ZWIĄZANYCH Z WYKONANIEM PROJEKTU

*W przypadku większej ilości zadań proszę dobrać kolejno numery*

Lp.	Opis działania:
1.	Opracowanie lokalizacji stref funkcjonalnych oraz systemu identyfikacji przestrzennej (strzałki, mapy)
2.	Wykonanie tablic z nazwą parku - 2 sztuki - materiał (drewno i stal) - wg projektu umieszczonego w załączniku
3.	Wykonanie tablic z mapą parku - 4 sztuki - materiał (drewno i stal) - wg projektu umieszczonego w załączniku

4. W ramach wolontariatu, po dostarczeniu odpowiednich farb, wykonanie oznaczeń poziomych na asfaltowych alejkach w parku

5. Wykonanie drogowskazów - 30 sztuk - wg projektu umieszczonego w załączniku

**SZACUNKOWY KOSZTOWY**  
*Uwzględniaj koszty robocizny wykonawcy - nie materiał, robocizna wykonawcy nie. Dopiszaj do każdej składowej odpowiedni koszt robocizny.*

Składowe projektu:	Koszt:
1. Tablice z nazwą parku - 2 sztuki - materiał drewno i stal	20 000 zł
2. Tabliczki wydzielające strefy wykonane z metalu - 10 sztuk	2 000 zł
3. Tablice z mapą parku - 4 sztuki - materiał drewno i stal	10 000 zł
4. Szablony i farba do malowania gier, wydzielnia stref na asfalcie	1 000 zł
5. Drogowskazy - 30 sztuk - materiał drewno i stal	8 000 zł
<b>RAZEM:</b>	<b>41 000 zł</b>

**ZALĄCZNIK DO PROJEKTU**  
*Do formularza należy załączyć dodatkową dokumentację pomocną przy jego weryfikacji np. szkice sytuacyjne, plany, zdjęcia, wizualizacje oraz dodatkowe materiały.*

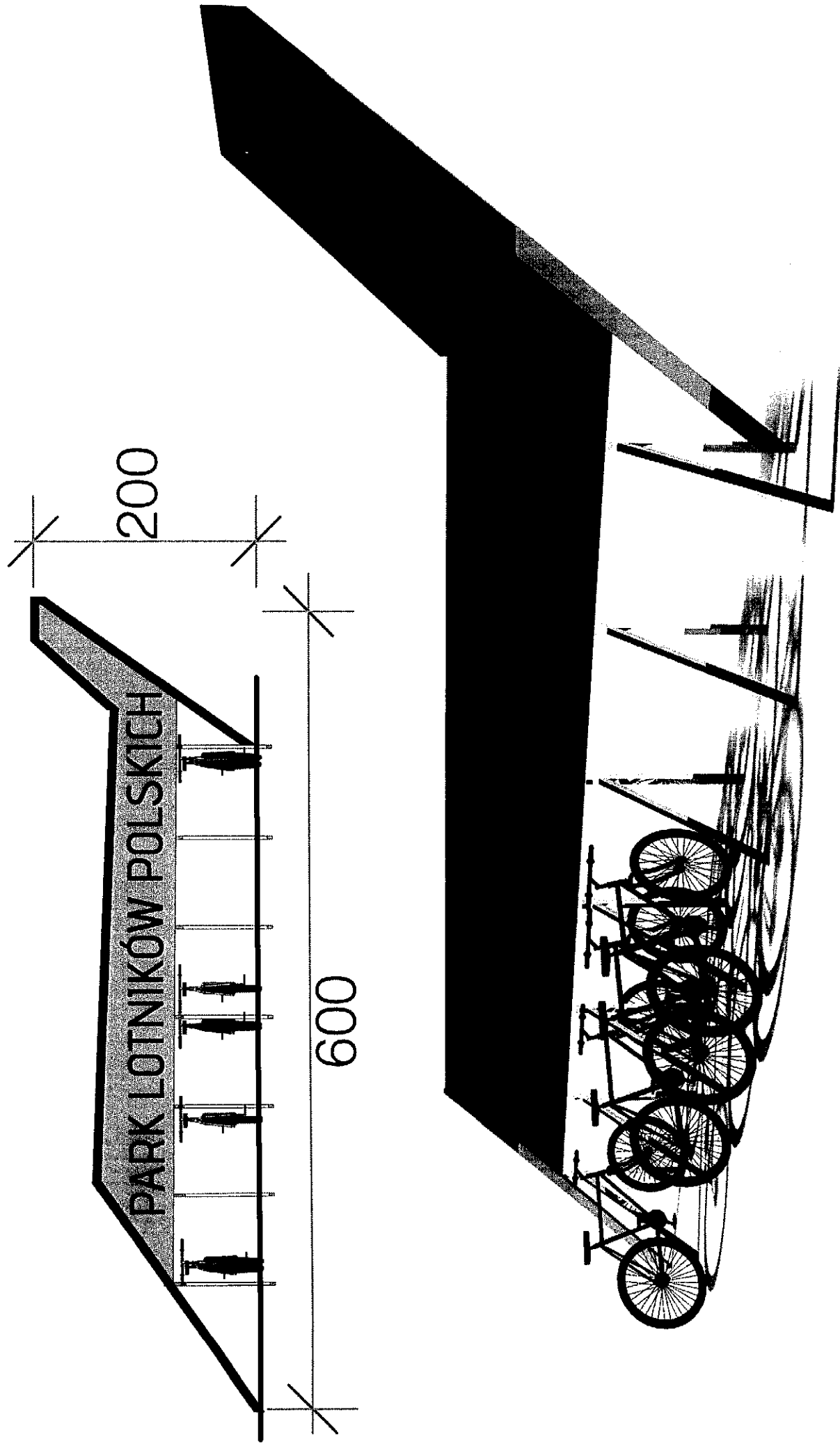
Lp.	Nazwa załącznika:
1.	<b>Lista poparcia projektu</b> <i>Załącznik obligatoryjny – projekt musi zostać poparty przez min. 15 mieszkańców Dzielnicy, którzy ukończyli 16 rok życia.</i>
2.	Wizualizacja tablicy z nazwą parku
3.	Wizualizacja drogowskazów
4.	Wizualizacja tablic z mapą parku
5.	Zdjęcie przykładowych tabliczek wydzielających strefy w parku oraz namalowanego toru do biegania na asfalcie

**DODATKI**

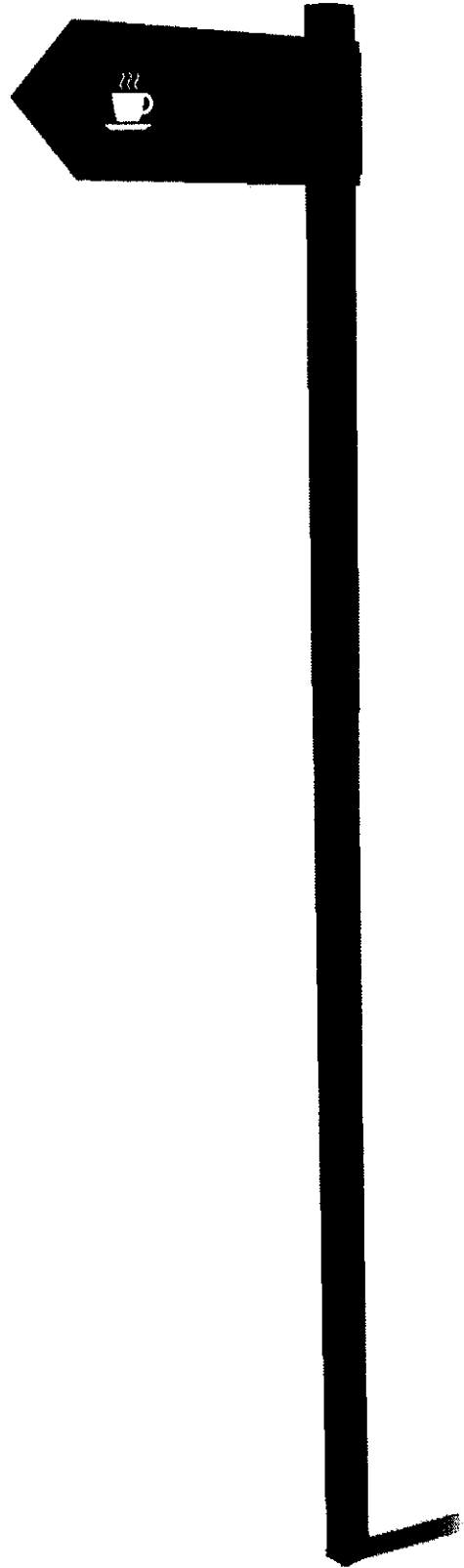
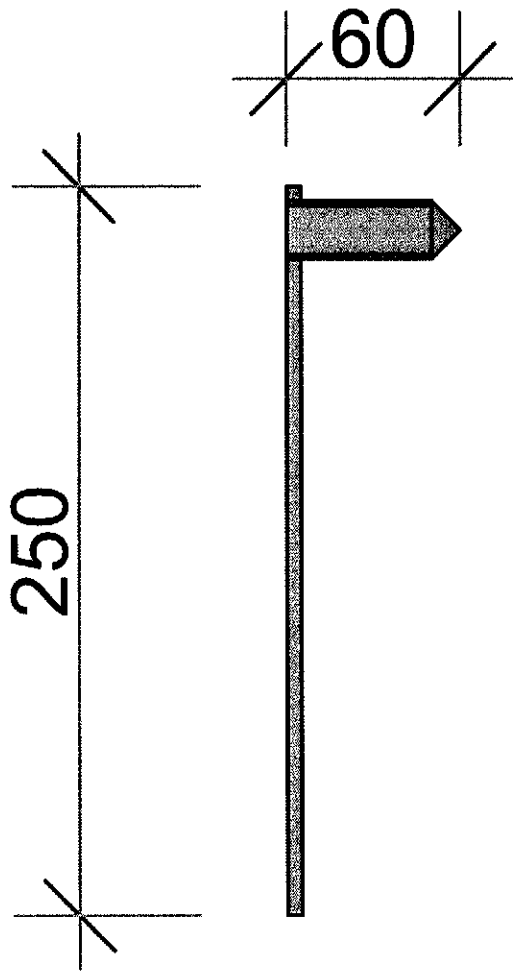
- ✓ Oświadczam, iż jestem uprawniona/-y do udziału w zgłaszaniu propozycji projektów poprzez fakt bycia mieszkanką/-ńcem Dzielnicy, której dotyczy złożony przeze mnie projekt propozycji zadania.
- ✓ Oświadczam, iż wszystkie podane w formularzu oraz załącznikach informacje są zgodne z aktualnym stanem prawnym i faktycznym wraz z załącznikiem stanowiącym listę poparcia dla projektu.
- ✓ Informacja: podane dane osobowe zabezpieczone są na podstawie ustawy z dnia 29 sierpnia 1997 r. o ochronie danych osobowych (Dz. U. z 2014 r. poz. 1182), na drodze zgłoszenia zbioru danych do GIODO. Administratorem danych jest Prezydent Miasta Krakowa z siedzibą w Krakowie, Pl. Wszystkich Świętych 3-4. Dane osobowe przetwarzane są wyłącznie w celu realizacji Budżetu obywatelskiego miasta Krakowa i nie będą przekazywane innym odbiorcom. Osobie, której dane dotyczą, przysługuje prawo dostępu do treści jej danych oraz możliwość ich poprawiania. Podanie danych jest dobrowolne jednak bez ich podania nie jest możliwe uczestnictwo w procesie.

**Podpis składającego projekt:**

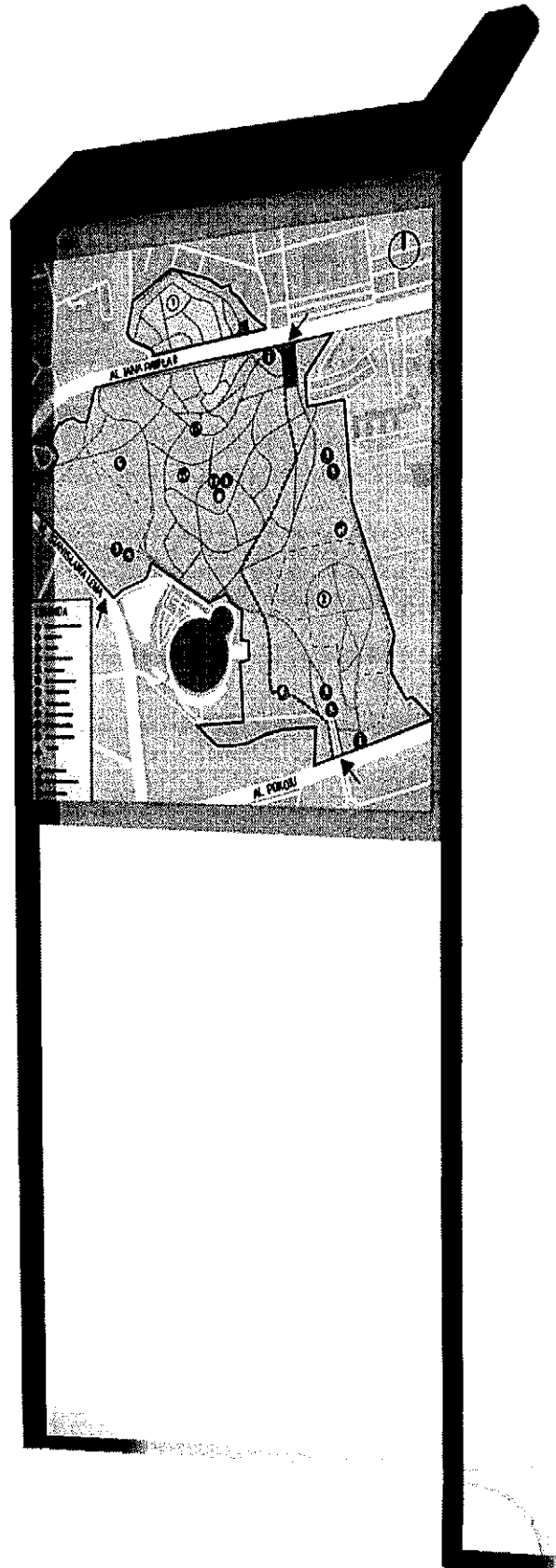
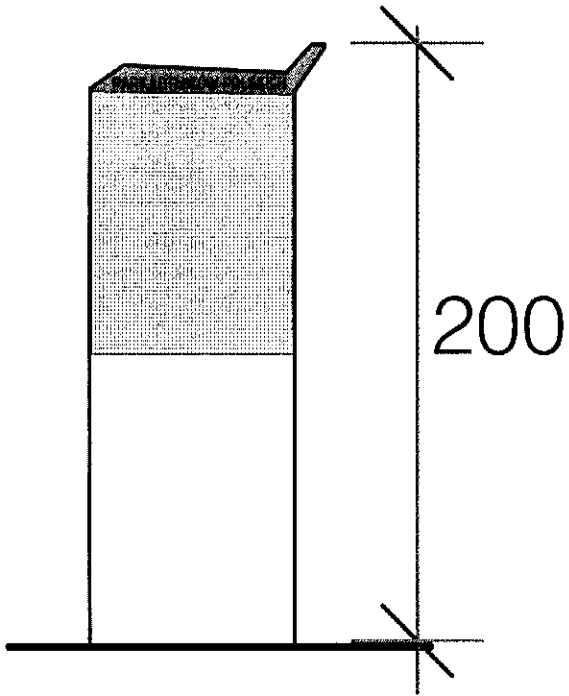
ZALĄCZNIK NR 2 - TABLICA Z NAZWĄ PARKU



ZAŁĄCZNIK NR 3 - DROGOWSKAZ



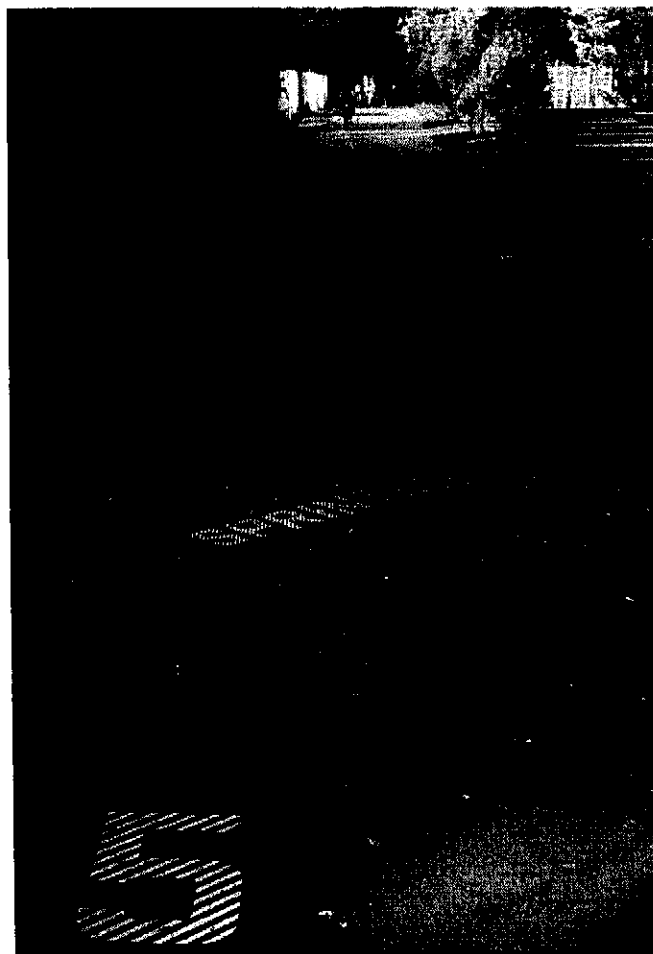
# ZAŁĄCZNIK NR 4 - TABLICA Z MAPĄ PARKU



# ZAŁĄCZNIK NR 5 - ZDJĘCIA



ZDJĘCIE PRZYKŁADWYCH TABLICZEK WYDZIELAJĄCYCH STREFY



ZDJĘCIE PRZYKŁADWYCH OZDROŻENIA CHODNIKAMI W PARKU