

2015
BO.D14.4/15

Załącznik nr 1
do Zarządzenia Prezydenta Miasta Krakowa
nrz dnia.....

FORMULARZ ZGŁOSZENIA PROJEKTU SKŁADANEGO JAKO PROPOZYCJA ZADANIA DO BUDŻETU OBYWATELSKIEGO NA POZIOMIE DZIELNIC W ROKU 2015 I 2016			
Dane kontaktowe			
Imię i nazwisko:			
Adres zamieszkania:			
Wiek*:		Nr telefonu:	
<i>*wniosek może złożyć osoba, która w dniu składania wniosku ukończyła 16 rok życia</i>		e-mail:	
ZADANIE O CHARAKTERZE LOKALNYM		Numer dzielnicy, której dotyczy projekt	
		Dzielnica XIV „Czyżyny”	
TYTUŁ PROJEKTU (max 20 wyrazów)			
"Kolorowy ogród zabaw dla dzieci"			
OPIS PROJEKTU			
Miejsce realizacji projektu: <i>Wskaż ulicę, numer posesji/kwartal ulic</i>		Samorządowe Przedszkole nr 185 „Słoneczko” os. Dywizjonu 303 49 31-875 Kraków Ogród przedszkolny	
Przedmiot projektu <i>Proszę w kilku zdaniach (max 80 wyrazów) opisać czego projekt dotyczy. UWAGA: opis ten zostanie wykorzystany jako „skrótowy opis projektu” dla projektów pozytywnie zweryfikowanych</i>		Do Samorządowego Przedszkola nr 185 „Słoneczko” uczęszcza co roku 200 dzieci. Chcemy zapewnić dzieciom atrakcyjne i bezpieczne warunki zachęcające do zabaw ruchowych na świeżym powietrzu. Zakup nowych urządzeń do ogrodu przedszkolnego pozwoli na nabywanie przez dzieci sprawności fizycznej, która ma wpływa na ich wszechstronny rozwój. Sprawni przedszkolak to w przyszłości sprawny uczeń i mieszkaniec Dzielnicy XIV.	

Szczegółowy opis projektu

Napisz co dokładnie zostanie wykonane i w jakim celu. Opisz dokładnie miejsce na którym realizowany będzie projekt, wskaż główne działania, które będą podjęte przy jego realizacji - max 1000 wyrazów

Ogród Przedszkola nr 185 „Słoneczko” zajmują powierzchnię około 30 arów. Teren posiada dużą ilość nasadzeń w postaci drzew, krzewów, żywopłotów. Na terenie ogrodu znajduje się kilka urządzeń do zabaw ruchowych oraz dwa asfaltowe boiska. Urządzenia te ze względu na wieloletnie użytkowanie (ponad 20 lat) są już bardzo wyeksploatowane, nie są atrakcyjne dla dzieci oraz nie stwarzają wielu możliwości do zabaw ruchowych (przeplotnie, drabinki). Brak w ogrodzie atrakcyjnych urządzeń zachęcających do podejmowania przez dzieci własnej aktywności ruchowej i nabywania sprawności fizycznej. Dlatego też w ramach projektu planuje się zakup nowoczesnych, atrakcyjnych i bezpiecznych urządzeń, które będą na co dzień wykorzystywane.

W ramach projektu planuje się zakup i montaż następujących urządzeń: zestaw Standard Mini 7 wraz z bezpiecznym podłożem, domek - Chatka Puchatka oraz stolik z ławeczkami.

Uzasadnienie projektu

Należy uzasadnić potrzebę realizacji projektu, w tym przedstawić problem, na który odpowiada projekt - wskaż jak rozwiązanie problemu wpłynie na życie mieszkańców – max 200 wyrazów

Przedszkole „Słoneczko” posiada bardzo duży ogród (około 30 arów). Część urządzeń służących do zabaw ruchowych dla dzieci istnieje od 27 lat. Są to urządzenia wyeksploatowane, mało atrakcyjne pod względem wizualnym i nie przystające do współczesnej rzeczywistości.

Przedszkole stara się we własnym zakresie zapewnić atrakcyjne warunki do rozwijania sprawności fizycznej dzieci na świeżym powietrzu, jednak możliwości finansowe placówki znacznie ograniczają powyższe działania. Przedszkole może jedynie zakupić drobne, pojedyncze urządzenia typu „bujaki”. Zakup większego zestawu do zabaw ruchowych z budżetu przedszkola niestety nie jest możliwy. Wyposażenie ogrodu w nowe, bezpieczne urządzenia z pewnością przyczynią się do podniesienia sprawności ruchowej małych mieszkańców naszej dzielnicy (ponad 90 % dzieci uczęszczających do naszej placówki mieszka na terenie Dzielnicy XIV).

Zakres i zastosowanie projektu

Należy wskazać komu będzie służył projekt i jakie grupy mieszkańców skorzystają na jego realizacji - max 100 wyrazów

Projekt obejmie 200 dzieci uczęszczających co roku do Samorządowego Przedszkola nr 185.

Realizacja projektu będzie miała wpływ również na przyszłych przedszkolaków.

Z ogrodu przedszkolnego w godzinach otwarcia placówki korzystają również dzieci pod opieką rodziców, którzy mieszkają w pobliżu przedszkola.

Należy podkreślić, że do naszej placówki uczęszcza już kolejne pokolenie. Są to w zdecydowanej większości mieszkańcy Dzielnicy XIV.

HARMONOGRAM DZIAŁAŃ ZWIĄZANYCH Z WYKONANIEM PROJEKTU:

w przypadku większej ilości zadań proszę dodać kolejny wiersz

Lp.	Opis działania:
1.	Zakup i montaż urządzeń: zestaw nr 7 wraz z bezpieczną nawierzchnią, domek, stolik
2.	
3.	
4.	
5.	
6.	

SZACUNKOWY KOSZTORYS

Uwzględnij wszystkie składowe projektu – np. materiał, robocizna, zakup sprzętu, itp. Dopasuj do każdej składowej odpowiedni koszt i zsumuj.

Składowe projektu:	Koszt:
1. Zestaw Mini 7: zakup – 14 951,88 brutto, montaż 971,10 brutto	15 922,98 zł
2. Powierzchnia bezpieczna SAMBA pod zestaw Mini 7 (powierzchnia zderzenia wyższej zjeżdżalni) materiał wraz z montażem 260 zł brutto za m2 (12m2 x 260 zł)	3 120 zł
3. Domek – Chatka Puchatka: zakup 7 365,24 zł brutto, montaż 870,84 zł brutto	8 236,08 zł
4. Stolik: zakup 2 520,27 zł brutto, montaż 215,25 brutto	2 735,52 zł
5. Transport urządzeń do ogrodu przedszkolnego	620 zł
6.	
RAZEM:	30 634,58 zł

ZALĄCZNIKI DO PROJEKTU

Do formularza można załączyć dodatkową dokumentację, pomocną przy jego weryfikacji np. szkice sytuacyjne, plany, zdjęcia, wizualizacje oraz dodatkowe materiały.

Lp.	Nazwa załącznika:
1.	Lista poparcia projektu Załącznik obligatoryjny – projekt musi zostać poparty przez min. 15 mieszkańców Dzielnicy, którzy ukończyli 16 rok życia.

2.	Zdjęcia ogrodu przedszkolnego oraz urządzeń – stan obecny
3.	Karty techniczne urządzeń objętych projektem: Zestaw mini 7, domek – Chatka Puchatka, stolik z ławeczkami
4.	
OŚWIADCZENIA	
<p>✓ Oświadczam, iż jestem uprawniona/-y do udziału w zgłaszaniu propozycji projektów poprzez fakt bycia mieszkanką/-ńcem Dzielnicy, której dotyczy złożony przeze mnie projekt propozycji zadania.</p> <p>✓ Oświadczam, iż wszystkie podane w formularzu oraz załącznikach informacje są zgodne z aktualnym stanem prawnym i faktycznym wraz z załącznikiem stanowiącym listę poparcia dla projektu.</p> <p>✓ Informacja: podane dane osobowe zabezpieczone są na podstawie ustawy z dnia 29 sierpnia 1997 r. o ochronie danych osobowych (Dz. U. z 2014 r. poz. 1182), na drodze zgłoszenia zbioru danych do GIODO. Administratorem danych jest Prezydent Miasta Krakowa z siedzibą w Krakowie, Pl. Wszystkich Świętych 3-4. Dane osobowe przetwarzane są wyłącznie w celu realizacji Budżetu obywatelskiego miasta Krakowa i nie będą przekazywane innym odbiorcom. Osobie, której dane dotyczą, przysługuje prawo dostępu do treści jej danych oraz możliwość ich poprawiania. Podanie danych jest dobrowolne jednak bez ich podania nie jest możliwe uczestnictwo w procesie.</p>	
Podpis składającego projekt:	



Załącznik nr 2
Zdjęcia ogrodu przedszkolnego Samorządowego
Przedszkola nr 185

KARTA TECHNICZNA

Obowiązuje od: 17.10.2012 r.

CHATKA PUCHATKA

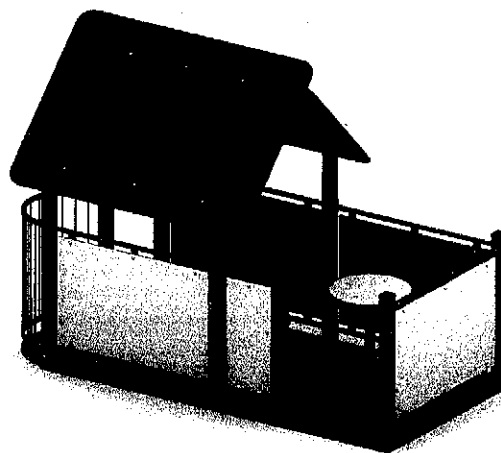
Numer katalogowy: 11060

Grupa wiekowa: 3 - 14 lat

Maksymalna wysokość swobodnego upadku: 0,70 m

Wymiary urządzenia (dł. x szer. x wys.): 2,80 x 1,49 x 2,04 m

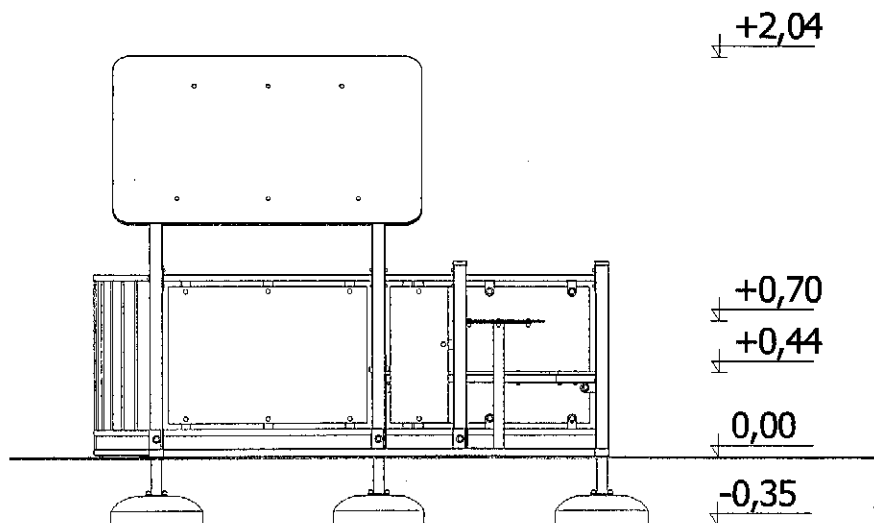
Wymiary powierzchni zderzenia (dł. x szer.): 5,80 x 4,49 m



Opis techniczny

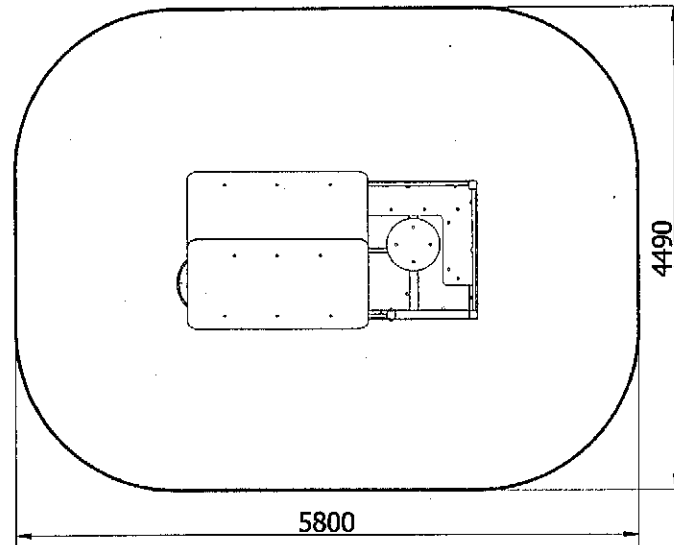
- Konstrukcja wykonana ze stali oraz płyty polietylenowej HDPE.
- Podest wykonany z tworzywa kompozytowego.
- Konstrukcja stalowa ocynkowana metodą ogniową oraz malowana lakierem akrylowym strukturalnym.
- W komplecie znajdują się fundamenty wykonane z betonu B30, ułatwiające montaż.

Wymiary urządzenia



KARTA TECHNICZNA

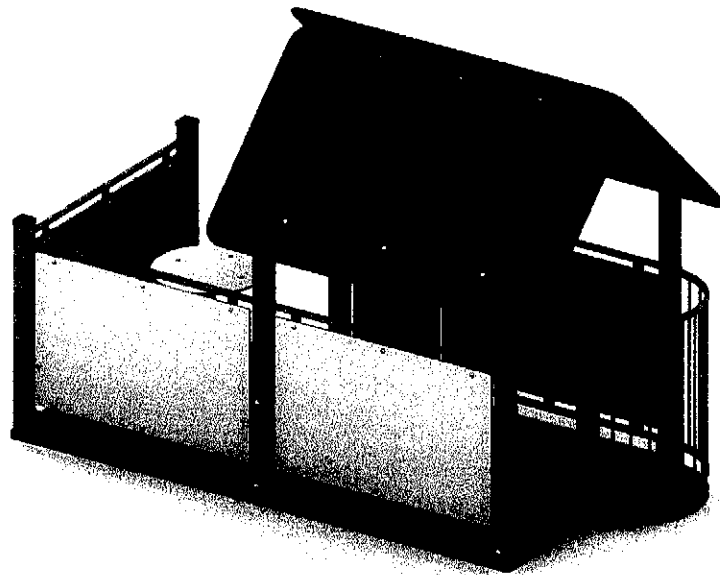
Wymiary powierzchni zderzenia



Dopuszczalna nawierzchnia amortyzująca

- Darni, gleba
- Kora – ziarno 20 do 80 mm, grubość min. 200mm
- Wióry – ziarno 5 do 30 mm, grubość min. 200mm
- Piasek – ziarno 0,2 do 2 mm, grubość min. 200mm
- Żwir – ziarno 2 do 8 mm, grubość min. 200 mm
- Nawierzchnie syntetyczne o wymaganym wskaźniku HIC

Nawierzchnia amortyzująca powinna być wykonana na całej powierzchni zderzenia.

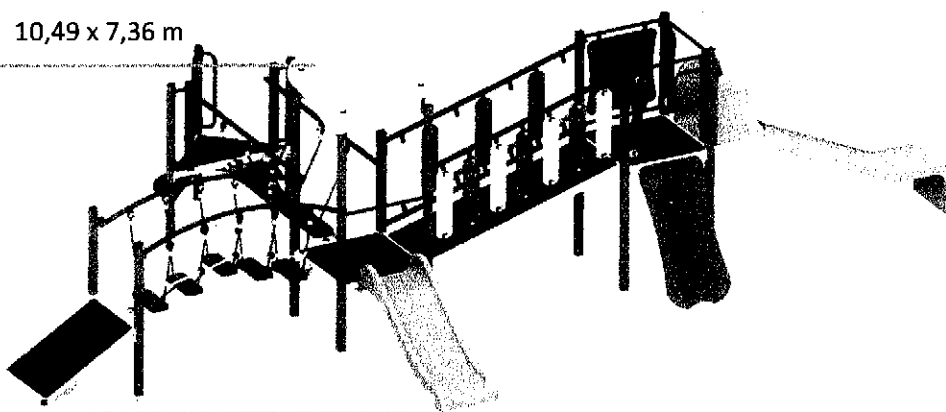


KARTA TECHNICZNA

ZESTAW STANDARD MINI 7

Numer katalogowy: 71007

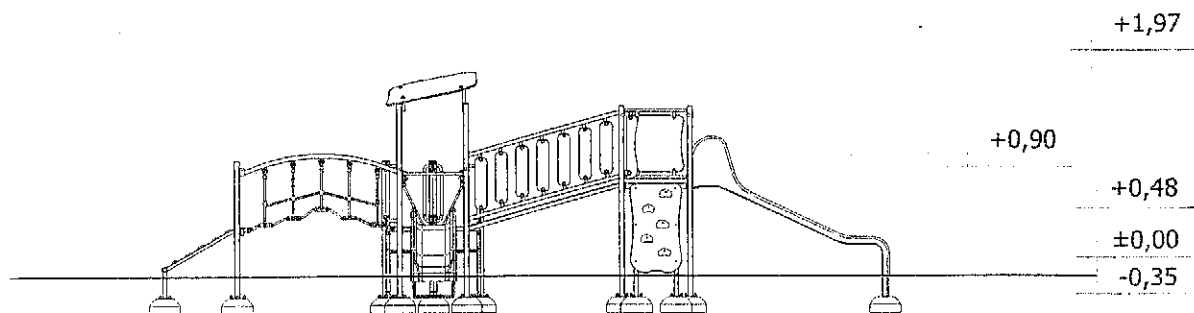
Grupa wiekowa:	do 14 lat
Maksymalna wysokość swobodnego upadku:	0,90 m
Wymiary urządzenia (dł. x szer. x wys.)	6,99 x 3,88 x 1,97 m
Wymiary powierzchni zderzenia (dł. x szer.)	10,49 x 7,36 m



Opis techniczny

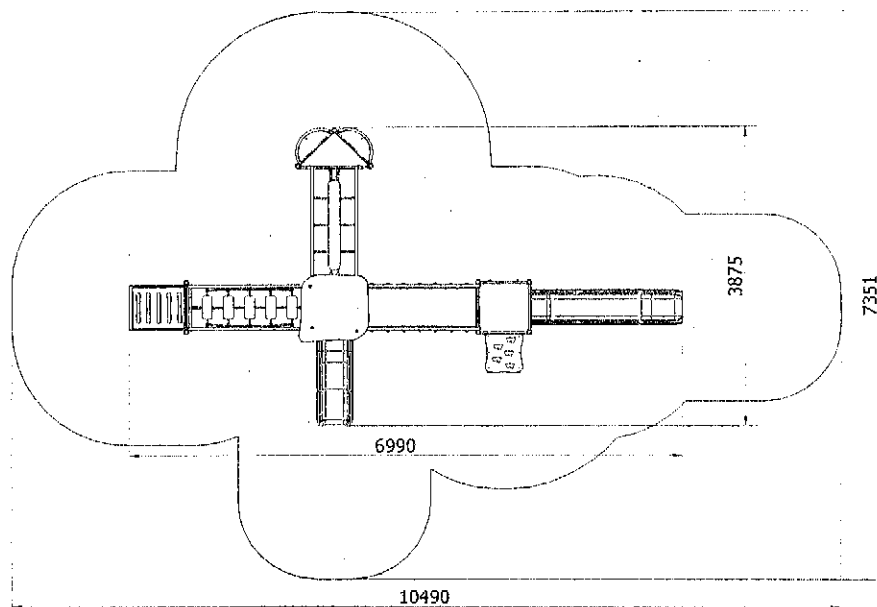
- Konstrukcja wykonana ze stali.
- Podest wykonany z antypoślizgowej sklejki wodoodpornej.
- Elementy powierzchniowe z płyt HPL.
- Konstrukcja stalowa zabezpieczona antykorozyjnie oraz malowana strukturalnym.
- W komplecie znajdują się fundamenty wykonane z betonu B30, ułatwiające montaż.

Wymiary urządzenia



KARTA TECHNICZNA

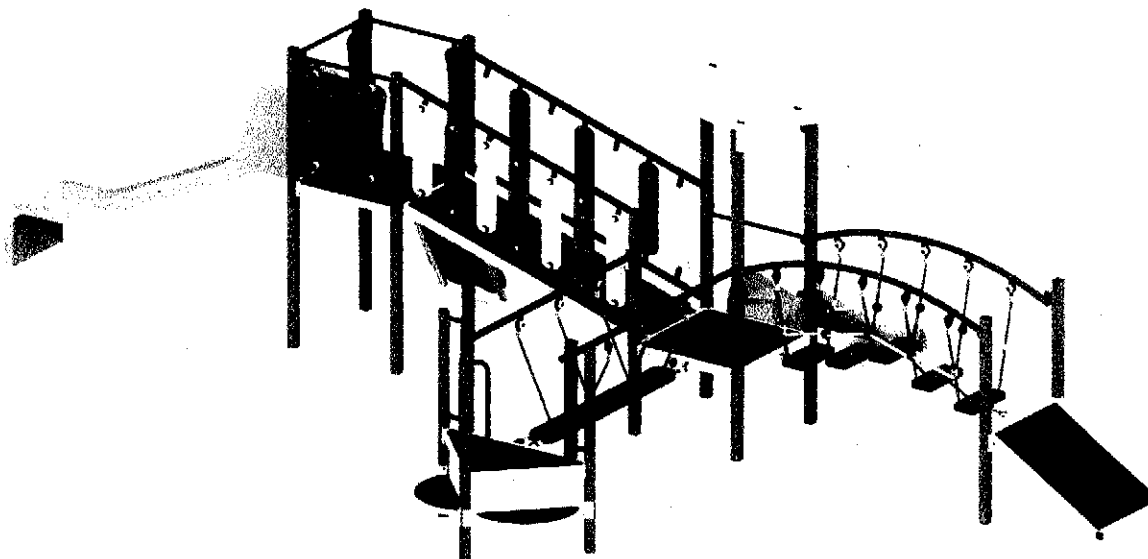
Wymiary powierzchni zderzenia



Dopuszczalna nawierzchnia amortyzująca

- Darrń, gleba
- Kora – ziarno 20 do 80 mm, grubość min. 200mm + 100mm (na przemieszczenie)
- Wióry – ziarno 5 do 30 mm, grubość min. 200mm + 100mm (na przemieszczenie)
- Piasek – ziarno 0,2 do 2 mm, grubość min. 200mm + 100mm (na przemieszczenie)
- Żwir – ziarno 2 do 8 mm, grubość min. 200 mm+ 100mm (na przemieszczenie)
- Nawierzchnie syntetyczne o wymaganym wskaźniku HIC

Nawierzchnia amortyzująca powinna być wykonana na całej powierzchni zderzenia.



Karta techniczna urządzenia



Temat/Nazwa:
Stolik "Przedszkolak"

Materiał:
Stal, beton, HDPE.

Utworzenie:
2010-03-09

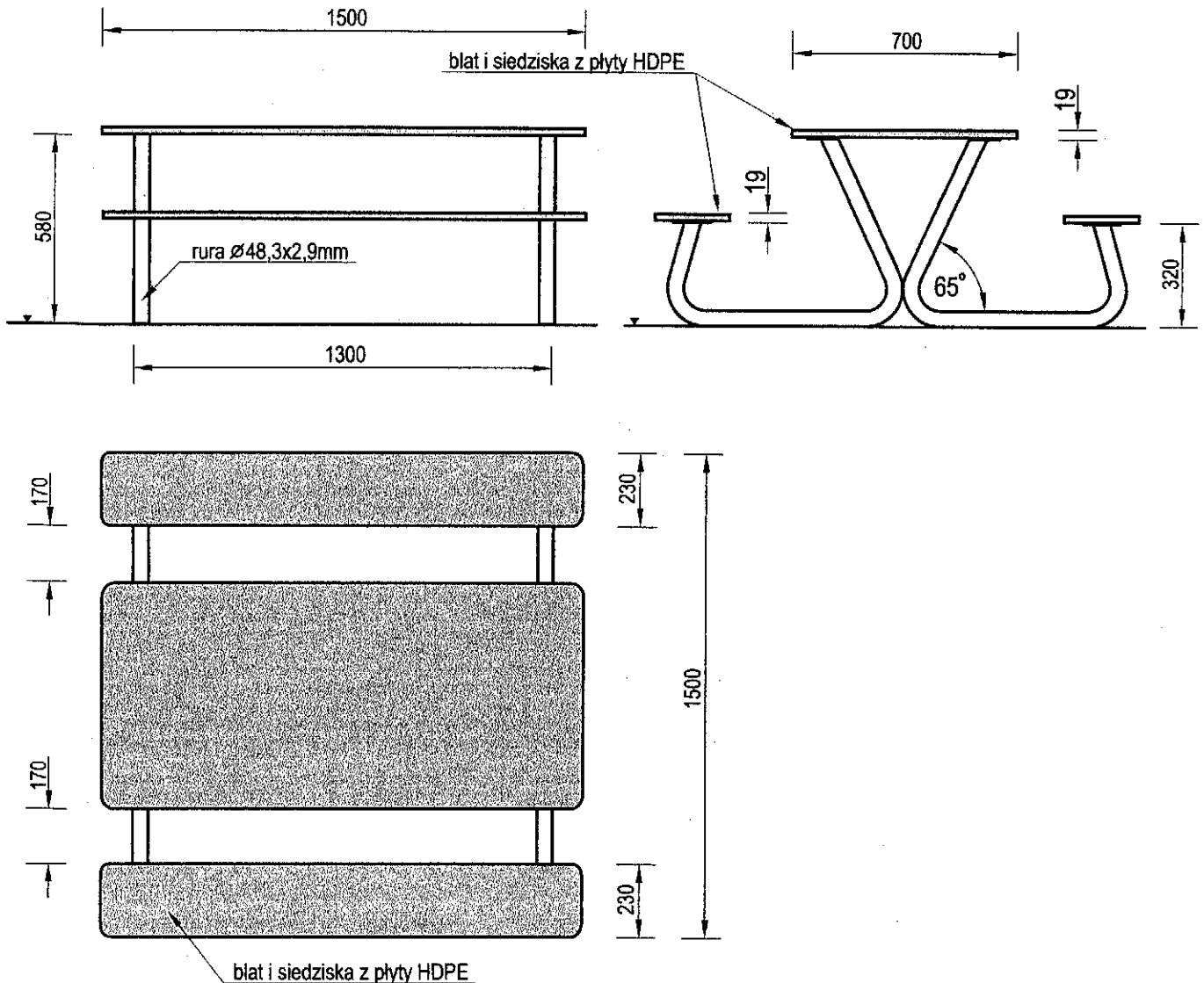
Symbol:
0065

Przeznaczenie:
Komunalne

Skala:
1:20

Waga:
60kg

Uwagi:
Bez oparcia, do postawienia.



Charakterystyka urządzenia

- Urządzenie wykonane jest z rur $\varnothing 48,3 \times 2,9$ mm i płaskowników stalowych $8 \times 40 \times 115$ mm, oraz z blatów i siedzisk z płyty HDPE o grubości 19 mm
- Wszystkie metalowe części stolika ocynkowane są metodą ogniową
Elementy stalowe urządzenia mogą być opcjonalnie malowane lakierami strukturalnymi
- Stolik "Przedszkolak" ze względu na swoją niewielką wagę można dowolnie przemieszczać, lub w razie potrzeby nogi urządzenia można na stałe zakotwić w gruncie

Urządzenie należy wykorzystywać wyłącznie zgodnie z jego przeznaczeniem

